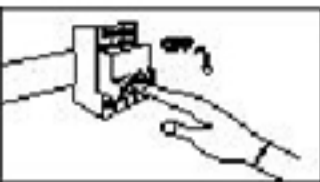
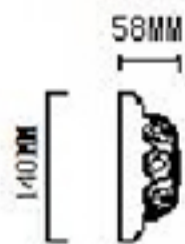


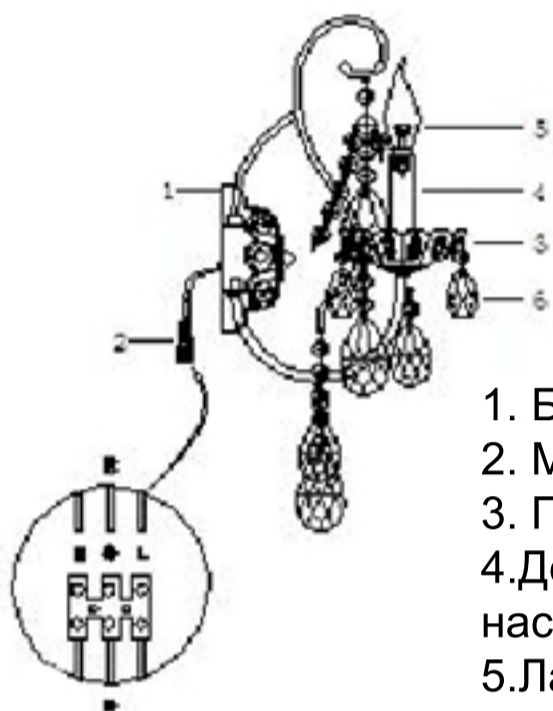
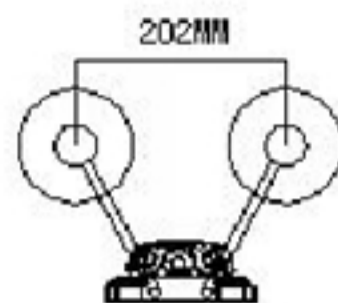
# Инструкция по сборке



Размер базы

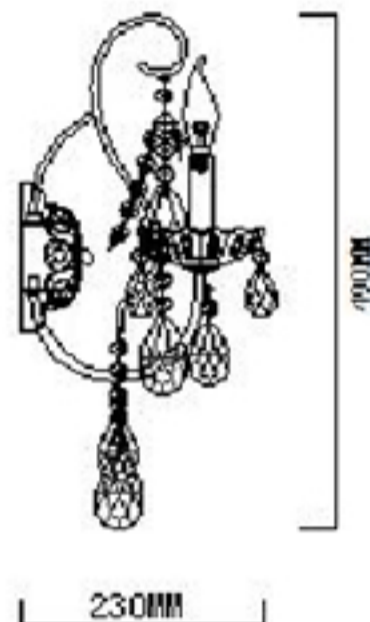


Габаритные размеры



1. База
2. Монтажный провод
3. Плафон
4. Декоративная насадка на патрон
5. Лампа
6. Хрусталь

L = Прозрачный  
 N = Нейтральный провод - Синий  
 E = Зеленый



	1		16#/4+3"	1 ШТ.
	2		16#/10	2 ШТ.
	3		16#/2+3"	1 ШТ.
	4		16#/5+3"	1 ШТ.
	5		14#/1+2"	10 ШТ.
	6		16#/2+2.5"	2 ШТ.
	7		16#/1+2.5"	2 ШТ.
		2": 10 ШТ. 2.5": 4 ШТ. 3": 3 ШТ.	17 ШТ.	

Product coding: ODELIS AP2